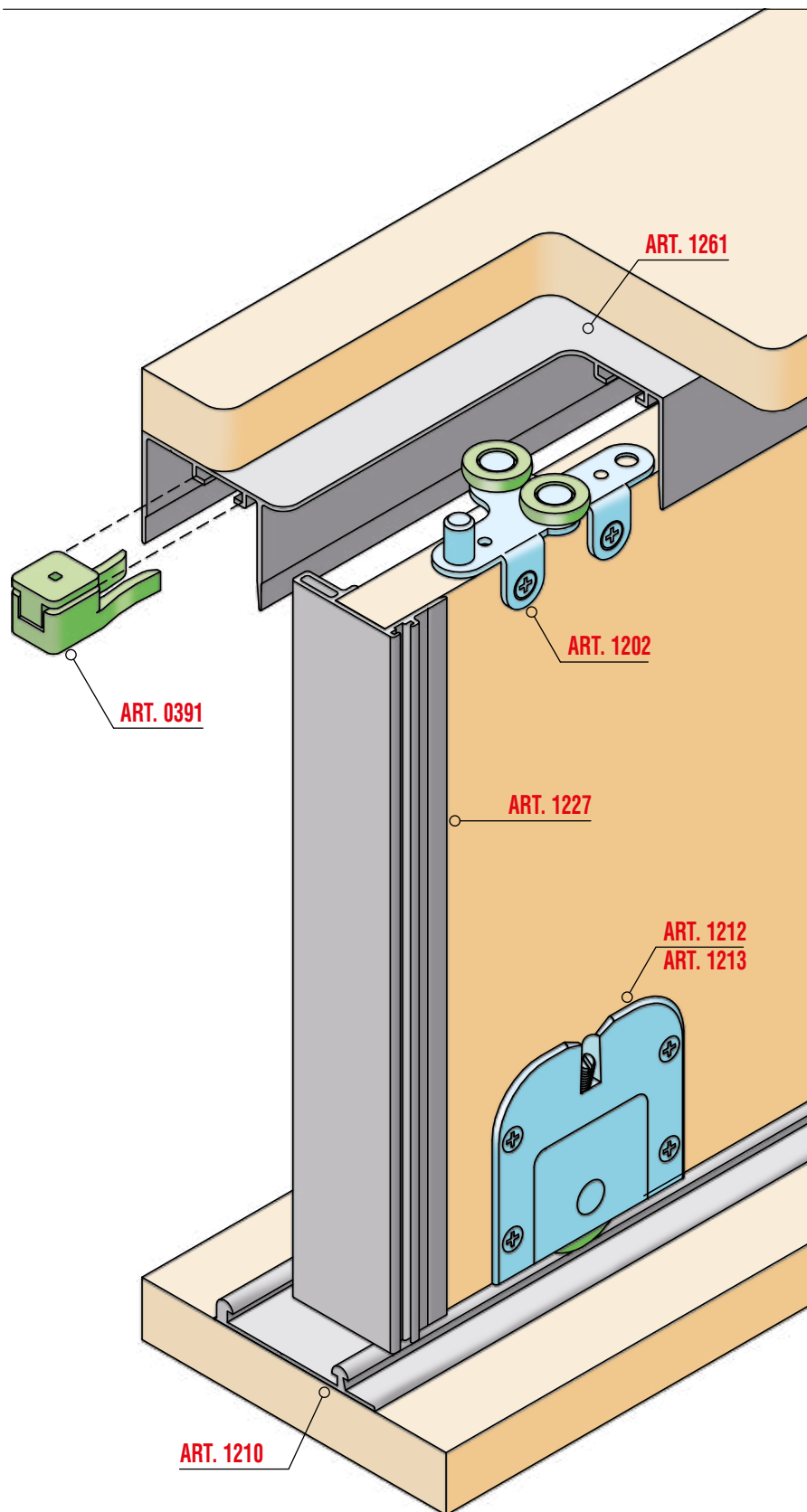


Legenda KIT / Kit Legend

1202	Guida superiore DX-SX <i>Upper runner left-right</i>
1212	Carrello inferiore regolabile con rullo <i>Lower adjustable truck with roller</i>
1213	Carrello inferiore regolabile con cuscinetto <i>Lower adjustable truck with ball bearing</i>
0391	Fermo superiore <i>Upper stopper</i>

Legenda altri componenti Legend other items

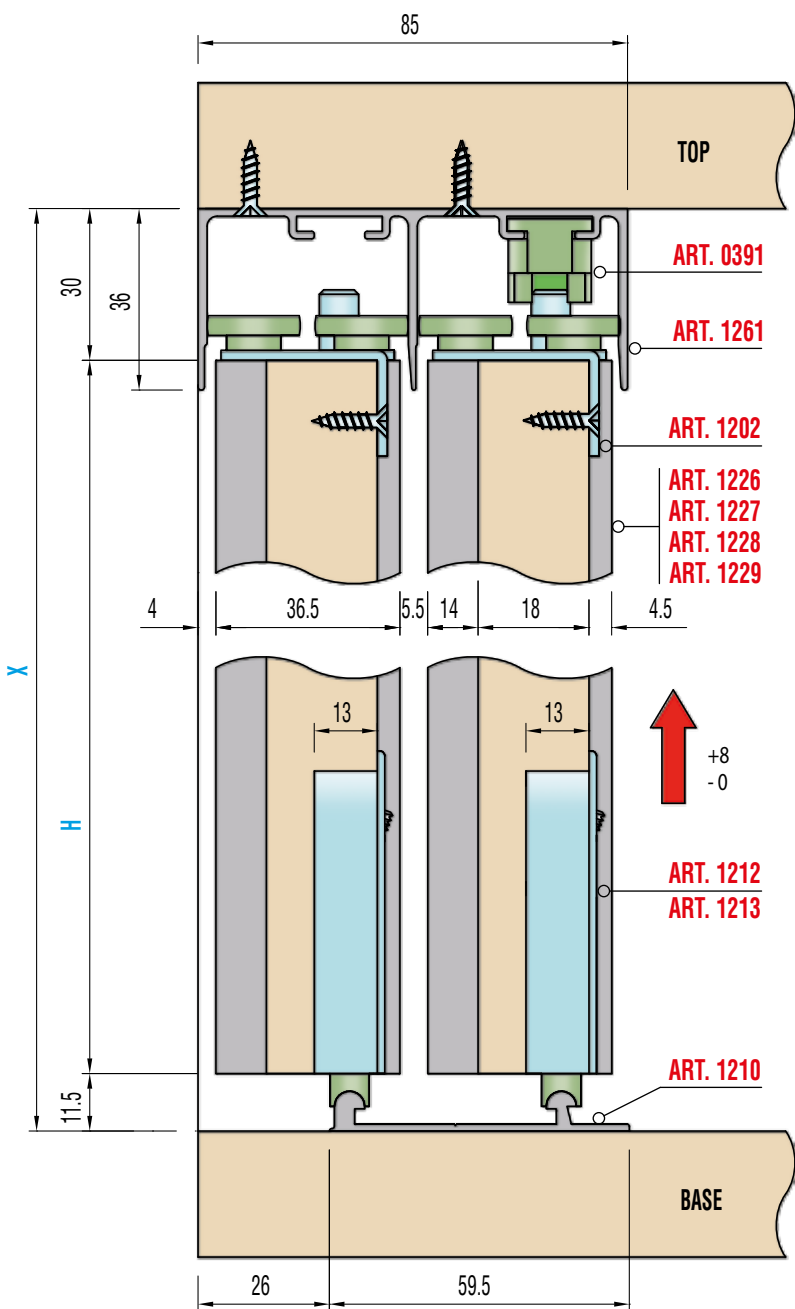
1261		Profilo alluminio superiore <i>Upper aluminium profile</i>
1210		Profilo alluminio inferiore <i>Lower aluminium profile</i>
1226		Profilo maniglia alluminio (con spessore 18 mm) <i>Aluminium handle profile (for thickness 18 mm)</i>
1227		Profilo maniglia alluminio (con spessore 18 mm) <i>Aluminium handle profile (for thickness 18 mm)</i>
1228		Profilo maniglia alluminio (con spessore 18 mm) <i>Aluminium handle profile (for thickness 18 mm)</i>
1229		Profilo maniglia alluminio (con spessore 18 mm) <i>Aluminium handle profile (for thickness 18 mm)</i>





Sistemi scorrevoli per armadi / sliding systems for wardrobes

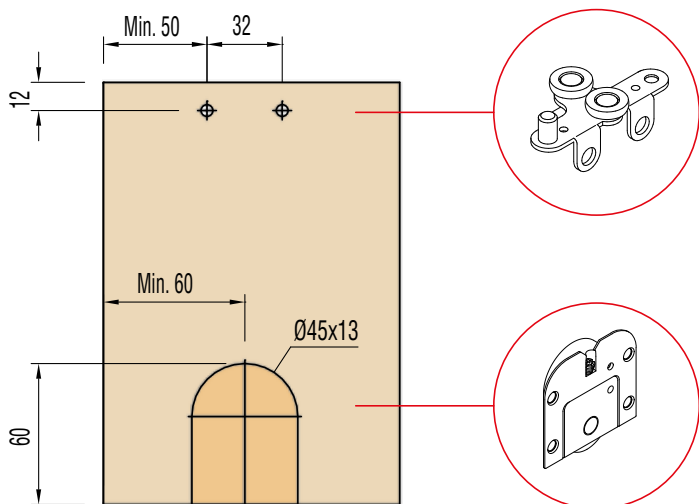
Sezione verticale / Vertical section



Peso massimo anta Kg. 60
Maximum door weight Kg 60

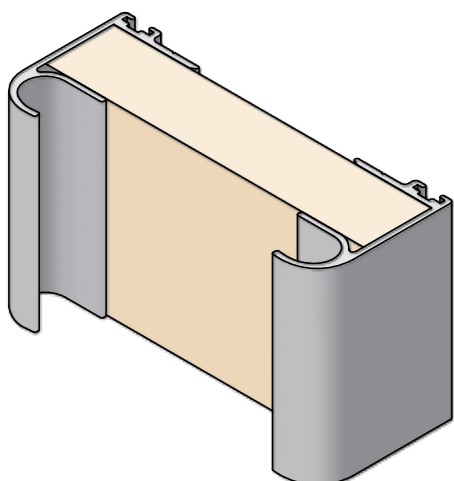
$H = X - 41,5$

Schema Foratura ante / Doors drilling

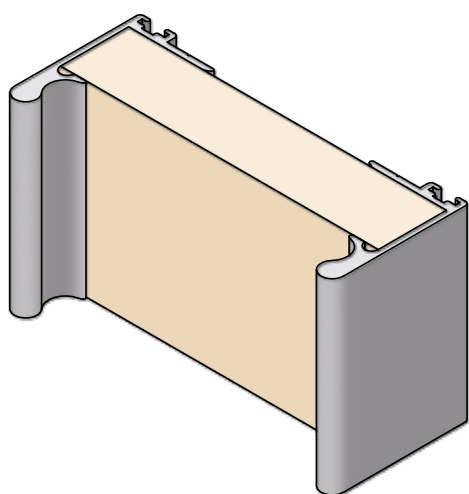
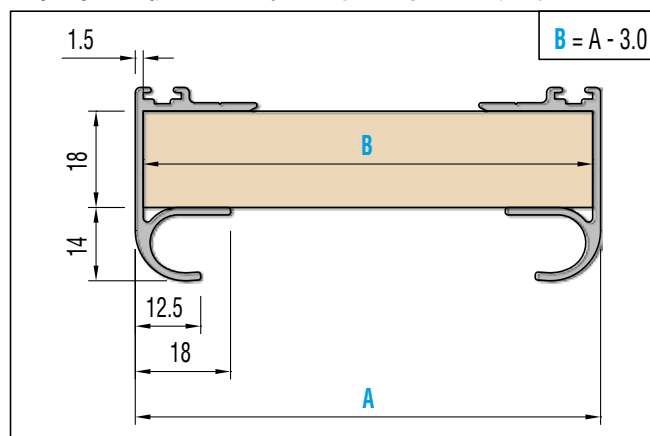




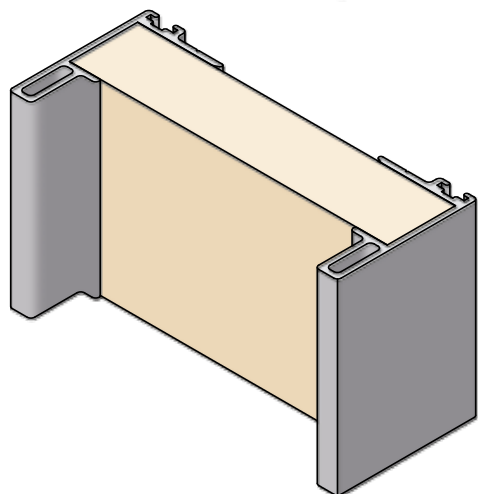
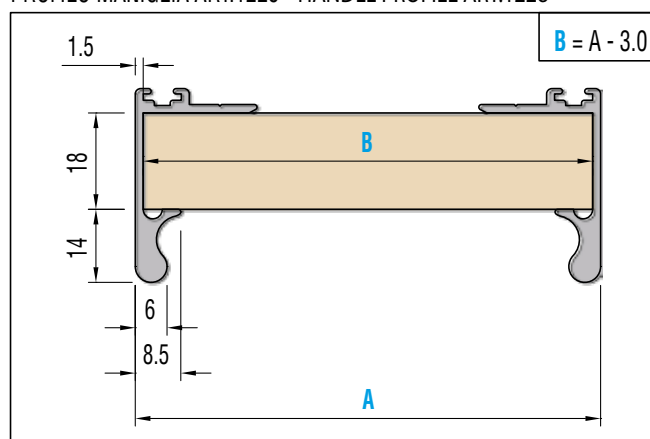
Schema foratura profili maniglia / Drilling handle profile



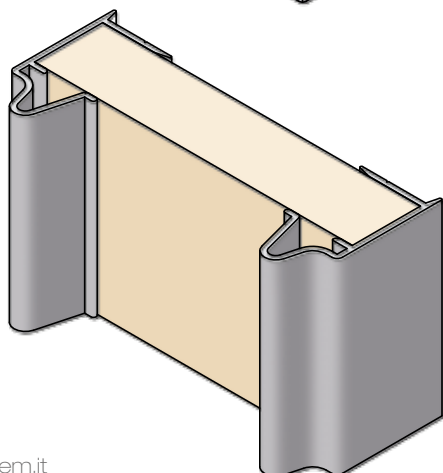
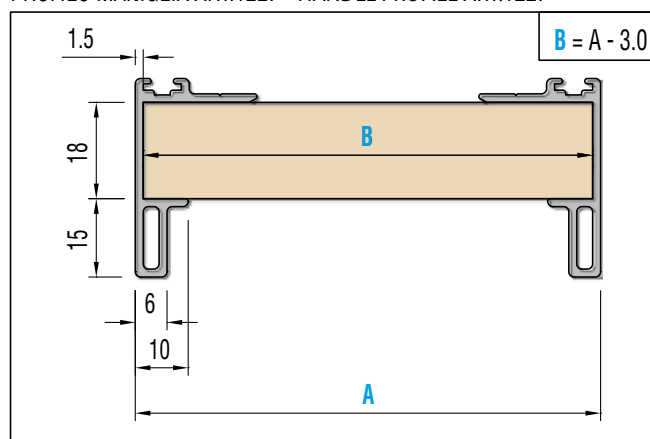
PROFILO MANIGLIA ART.1229 - HANDLE PROFILE ART.1229



PROFILO MANIGLIA ART.1228 - HANDLE PROFILE ART.1228



PROFILO MANIGLIA ART.1227 - HANDLE PROFILE ART.1227



PROFILO MANIGLIA ART.1226 - HANDLE PROFILE ART.1226

